

WESEM



рабочие фары

134 x 64

0521

галогеновые H3

малогабаритные

висящие или стоящие

Конструкция и параметры

Использование

Фары предназначены для освещения поверхности вокруг автомобилей, тракторов, тихоходных автотранспортных средств и любых мест, которые приспособлены к напряжению 12V или 24V.



Конструкция:

- металлический оптический элемент
- корпус из черного пластика
- стекло
- кронштейн с болтами
- провод оснащен клеммами F/6,3, A2,5
- лампа (опция)

Дополнительные преимущества

Система крепления и настройки, дает возможность просто и точно установить фары в любой плоскостей.

Другие версии

Версии оснащены лампой по запросу.

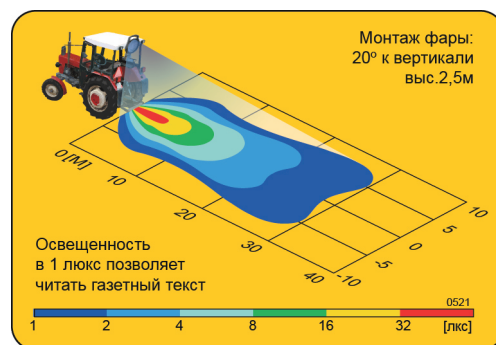
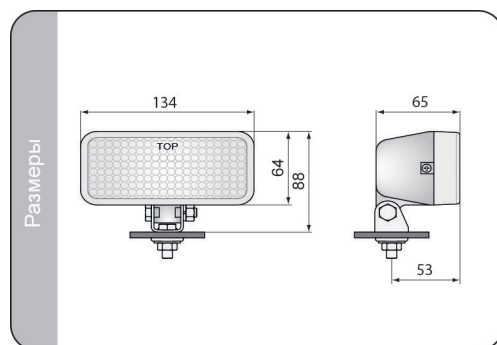
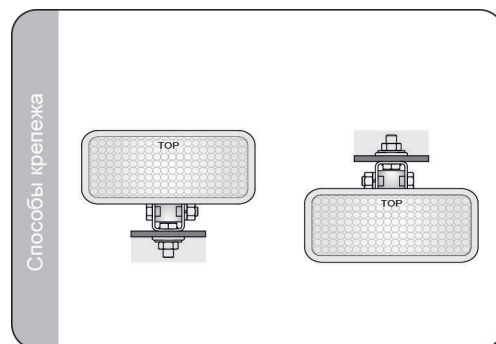
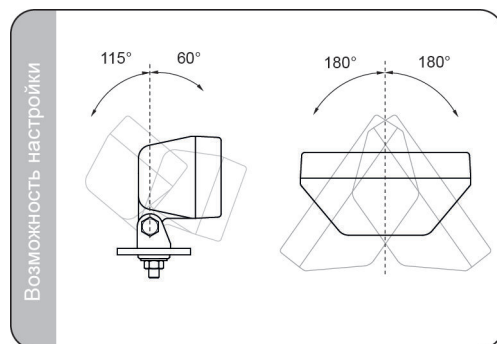
Лампы

Приспособлены для ламп типа: H3 12V 55W или H3 24V 70W

Способы крепления

Могут устанавливаться на автомобиле как в стоячем, так и в висячем положении.

Номер в каталоге	Кат. ном. Zeimot	Тип	H3	F2	P21W	Рассеиватель	стеклянный	поликарбонат	Оснащение	лампа H3 12V	лампа H3 24V	выключатель	провод	кронштейн-омега	герм. проход	Применение	универсальное	рекомендуемое	Установка	кронштейн	стойлер / углубление	Упаковка / шт.	блистер	картон
0521.45210	0521.2.000.2	*				*						*				*			*	*			1	



- головные фары
- дополнительные фары
- рабочие фары
- специальные фары
- сигнальные фонари
- велосипедные фонари
- аксессуары
- транспорт